

ФИТИНГИ



Фитинги для воздуха236

Фитинги для пара, «BOSS»
(американский стандарт)239

Фитинги для пара, DIN 2826
(европейский стандарт)242

Фитинги для воды,
серия «NEPTUN» (GEKA)243

Пескоструйные соединения 244

Фитинги трубные245

Страховочные тросики.....250



ФИТИНГИ ДЛЯ ВОЗДУХА, СЕРИЯ «GERMES» (AIR KING)

Технические параметры:

Тип резьбы	NPT
Материал	Оцинкованная сталь
Давление	16 Бар
Совместимость	Dixon AIR KING

Соединение для воздуха «GERMES» (AIR KING) с концом под рукав*



Размер, дюйм	Оцинкованная сталь
1/4"	TLGMH1/4
3/8"	TLGMH3/8
1/2"	TLGMH1/2
3/4"	TLGMH3/4
1"	TLGMH1
1 1/4"	TLGMH1.1/4
1 1/2"	TLGMH1.1/2
2"	TLGMH2

* Размеры от 1/4" до 1" - 2 клыка, размеры от 1 1/4" до 2" - 4 клыка

Соединение для воздуха «GERMES» (AIR KING) с внутренней резьбой*

Размер, дюйм	Оцинкованная сталь
1/4"	TLGMF1/4
3/8"	TLGMF3/8
1/2"	TLGMF1/2
3/4"	TLGMF3/4
1"	TLGMF1
1 1/4"	TLGMF1.1/4
1 1/2"	TLGMF1.1/2
2"	TLGMF2



* Размеры от 1/4" до 1" - 2 клыка, размеры от 1 1/4" до 2" - 4 клыка

Соединение для воздуха «GERMES» (AIR KING) с наружной резьбой*

Размер, дюйм	Оцинкованная сталь
1/4"	TLGMM1/4
3/8"	TLGMM3/8
1/2"	TLGMM1/2
3/4"	TLGMM3/4
1"	TLGMM1
1 1/4"	TLGMM1.1/4
1 1/2"	TLGMM1.1/2
2"	TLGMM2



* Размеры от 1/4" до 1" - 2 клыка, размеры от 1 1/4" до 2" - 4 клыка

Заглушка универсальная для соединения «GERMES» (AIR KING)



Материал	Артикул
Оцинкованная сталь	TLGPLUG

Тройник соединительный «GERMES» (AIR KING)



Материал	Артикул
Оцинкованная сталь	TLGYCPL

Хомут для соединения «GERMES» (AIR KING)



Размер		Оцинкованная сталь
дюйм	мм	
1 1/16"-14/16"	17-22	TLGC1/2
15/16"-1.1/16"	23-27	TLGC3/4
3/16"-1.5/16"	28-33	TLGC1
1.7/16"-1.15/16"	35-47	TLGC1.1/4
1.15/16"-2.1/8"	49-55	TLGC1.1/2

Уплотнение для соединения «GERMES» (AIR KING)

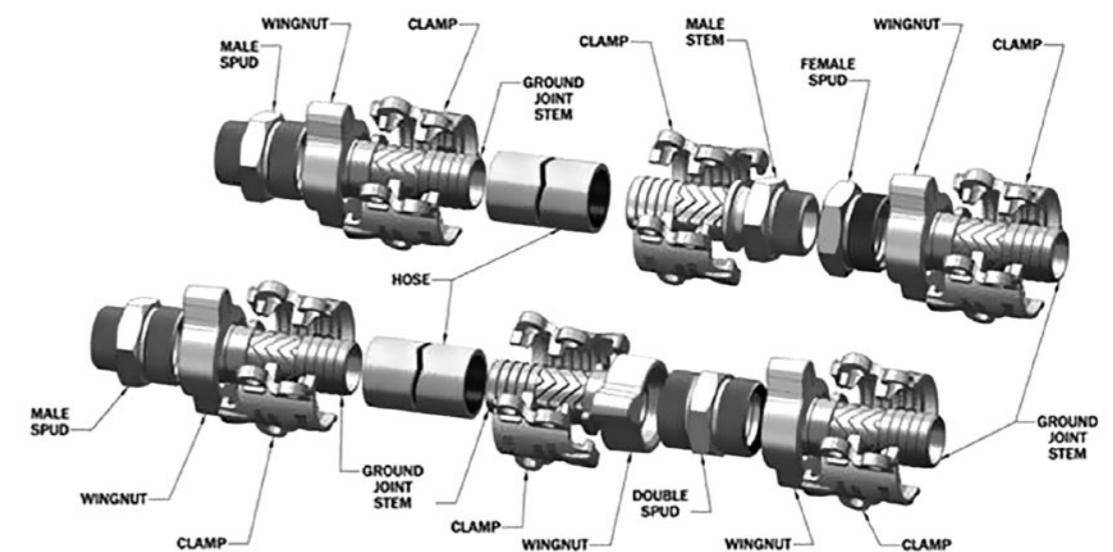


Размер, дюйм	NBR
3/8"-1"	TLGS2LUG-BU
1.1/4"-2"	TLGS4LUG-BU

ФИТИНГИ ДЛЯ ПАРА, СЕРИЯ «GEFEST» («BOSS», АМЕРИКАНСКИЙ СТАНДАРТ)

Технические параметры:

Тип резьбы	NPT
Материал	Оцинкованная сталь, нержавеющая сталь
Давление	От 16 БАР до 40 БАР
Совместимость	Dixon серия BOSS



Соединение для пара «GEFEST» в сборе

Размер, дюйм	Оцинкованная сталь
1/2"	TLGFC1/2
3/4"	TLGFC3/4
1"	TLGFC1
1 1/4"	TLGFC1.1/4
1 1/2"	TLGFC1.1/2
2"	TLGFC2
3"	TLGFC3
4"	TLGFC4



Штуцер под гайку для парового соединения «GEFEST», с хвостовиком



Размер, дюйм	Оцинкованная сталь
1/2"	TLGFF1/2
3/4"	TLGFF3/4
1"	TLGFF1
1 1/4"	TLGFF1.1/4
1 1/2"	TLGFF1.1/2
2"	TLGFF2
3"	TLGFF3
4"	TLGFF4

Гайка крыльчатая (Wing nut) для парового соединения «GEFEST»



Размер, дюйм	Оцинкованная сталь
1/2"	TLGFN1/2
3/4"	TLGFN3/4
1"	TLGFN1
1 1/4"	TLGFN1.1/4
1 1/2"	TLGFN1.1/2
2"	TLGFN2
3"	TLGFN3
4"	TLGFN4

Ниппель (шток) для парового соединения «GEFEST», с хвостовиком



Размер, дюйм	Оцинкованная сталь
1/2"	TLGFM1/2
3/4"	TLGFM3/4
1"	TLGFM1
1 1/4"	TLGFM1.1/4
1 1/2"	TLGFM1.1/2
2"	TLGFM2
3"	TLGFM3
4"	TLGFM4

Переходник для парового соединения «GEFEST», наружная резьба – наружная резьба, NPT x Wing nut



Размер, дюйм	Оцинкованная сталь
1/2"	TLGFMS1/2
3/4"	TLGFMS3/4
1"	TLGFMS1
1 1/4"	TLGFMS1.1/4
1 1/2"	TLGFMS1.1/2
2"	TLGFMS2

Ниппель стыковочный для парового соединения «GEFEST», наружная резьба – наружная резьба, Wing nut X Wing nut



Размер, дюйм	Оцинкованная сталь
1/2"	TLGFDS1/2
3/4"	TLGFDS3/4
1"	TLGFDS1
1 1/4"	TLGFDS1.1/4
1 1/2"	TLGFDS1.1/2
2"	TLGFDS2

Переходник для парового соединения «GEFEST», внутренняя резьба – наружная резьба, NPT x Wing nut



Размер, дюйм	Оцинкованная сталь
1/2"	TLGFR1/2
3/4"	TLGFR3/4
1"	TLGFR1
1 1/4"	TLGFR1.1/4
1 1/2"	TLGFR1.1/2
2"	TLGFR2
3"	TLGFR3
4"	TLGFR4

Хомут для парового соединения «GEFEST»

Размер		Оцинкованная сталь
дюйм	мм	
15/16" – 1 1/16"	23,81 – 26,98	TLGFB4
1 1/16"-1 3/16"	26,98 – 30,16	TLGFB5
1 3/16" – 1 5/16"	30,16 – 33,33	TLGFBU9
1 5/16" – 1 1/2"	33,33 – 38,1	TLGFB9
1 1/2" – 1 11/16"	38,1 – 42,86	TLGFB10
1 17/32" – 1 23/32"	38,89 – 43,65	TLGFBU14
1 11/16" – 1 15/16"	42,86 – 49,21	TLGFB14
1 15/16" – 2 1/8"	49,21 – 53,97	TLGFB15
2 3/32" – 2 9/32"	53,18 – 57,94	TLGFBU24
2 1/8" – 2 6/8"	53,98 – 69,85	TLGFB19
2 1/2" – 2 25/32"	63,5 – 70,64	TLGFBU29
3 3/32" – 3 7/16"	78,58 – 87,31	TLGFBU34
3 1/2" – 3 15/16"	88,9 – 100,01	TLGFB34
3 13/16" – 4 1/16"	96,84 – 103,19	TLGFB35



ФИТИНГИ ДЛЯ ПАРА, DIN 2826 (ЕВРОПЕЙСКИЙ СТАНДАРТ)

Паровые соединения DIN 2826 EN 14423 предназначены для сборки паровых рукавов, по которым будет производиться транспортировка пара или горячей воды. Изделия рассчитаны на эксплуатацию в жестких условиях под высоким давлением (до 40 БАР) при температуре до +210 С°.



Технические параметры:

Стандарт	DIN 2826 EN 14423
Тип резьбы	BSP
Материал	Латунь, нержавеющая сталь
Давление	От 16 до 40 БАР

Штуцер для пара DIN 2826, с концом под рукав, наружная резьба



Размер, дюйм	Латунь
1/2"	TLSTDIN-M1/2
3/4"	TLSTDIN-M3/4
1"	TLSTDIN-M1
1 1/4"	TLSTDIN-M1.1/4
1 1/2"	TLSTDIN-M1.1/2
2"	TLSTDIN-M2

Штуцер для пара DIN 2826, с концом под рукав, внутренняя резьба



Размер, дюйм	Латунь
1/2"	TLSTDIN-F1/2
3/4"	TLSTDIN-F3/4
1"	TLSTDIN-F1
1 1/4"	TLSTDIN-F1.1/4
1 1/2"	TLSTDIN-F1.1/2
2"	TLSTDIN-F2

Хомут для парового соединения DIN2826



Размер, дюйм	Латунь
1/2"	TLSTDIN-CL1/2
3/4"	TLSTDIN-CL3/4
1"	TLSTDIN-CL1
1 1/4"	TLSTDIN-CL1.1/4
1 1/2"	TLSTDIN-CL1.1/2
2"	TLSTDIN-CL2

ФИТИНГИ ДЛЯ ВОДЫ, СЕРИЯ «NEPTUN» (GEKA)

Технические параметры:

Тип резьбы	BSP
Материал	Латунь
Давление	До 16 Бар

Универсальная заглушка для соединения «NEPTUN» (GEKA)

Материал	Артикул
Латунь	TLNPDC-BR



Универсальное соединение для воды «NEPTUN» (GEKA) с концом под рукав

Размер, дюйм	Латунь
3/8"	TLNPH3/8-BR
5/8"	TLNPH5/8-BR
1/2"	TLNPH1/2-BR
3/4"	TLNPH3/4-BR
1"	TLNPH1-BR
1 1/4"	TLNPH1.1/4-BR
1 1/2"	TLNPH1.1/2-BR



Универсальное соединение для воды «NEPTUN» (GEKA) с внутренней резьбой BSP

Размер, дюйм	Латунь
3/8"	TLNPF3/8-BR
5/8"	TLNPF5/8-BR
1/2"	TLNPF1/2-BR
3/4"	TLNPF3/4-BR
1"	TLNPF1-BR
1 1/4"	TLNPF1.1/4-BR
1 1/2"	TLNPF1.1/2-BR



Универсальное соединение для воды «NEPTUN» (GEKA) с наружной резьбой BSP

Размер, дюйм	Латунь
3/8"	TLNPM3/8-BR
5/8"	TLNPM5/8-BR
1/2"	TLNPM1/2-BR
3/4"	TLNPM3/4-BR
1"	TLNPM1-BR
1 1/4"	TLNPM1.1/4-BR
1 1/2"	TLNPM1.1/2-BR



ПЕСКОСТРУЙНЫЕ СОЕДИНЕНИЯ. КРАБОВЫЕ СОЕДИНЕНИЯ И СОПЛОДЕРЖАТЕЛИ

Технические параметры:

Тип резьбы	BSP
Материал	Алюминий, латунь, нейлон
Давление	12 Бар

Соединение крабовое с внутренней резьбой



Размер		Алюминий	Латунь	Нейлон
дюйм	мм			
1 1/4"	32	TL032SBF-AL	TL032SBF-BR	TL032SBF-NY
1 1/2"	38	TL038SBF-AL	TL038SBF-BR	TL038SBF-NY

Соединение крабовое с концом под рукав



Размер		Алюминий	Латунь	Нейлон
дюйм	мм			
1/2"	13	TL013SBH-AL	-	-
3/4"	19	TL019SBH-AL	TL019SBH-BR	TL019SBH-NY
1"	25	TL025SBH-AL	TL025SBH-BR	TL025SBH-NY
1 1/4"	32	TL032SBH-AL	TL032SBH-BR	TL032SBH-NY
1 1/2"	38	TL038SBH-AL	TL038SBH-BR	TL038SBH-NY

Соплодержатели для рукава



Размер		Алюминий	Латунь	Нейлон
дюйм	мм			
3/4"	19	TL019NHAL	TL019NHBR	TL019NHNY
1"	25	TL025NHAL	TL025NHBR	TL025NHNY
1 1/4"	32	TL032NHAL	TL032NHBR	TL032NHNY
1 1/2"	38	TL038NHAL	TL038NHBR	TL038NHNY

ФИТИНГИ ТРУБНЫЕ

Технические параметры:

Тип резьбы	BSP
Материал	Нержавеющая сталь AISI 304, оцинкованная сталь

Шестигранный ниппель

Размер, дюйм	Нерж. Сталь AISI 304
1/4"	TL1/4HNSS
3/8"	TL3/8HNSS
1/2"	TL1/2HNSS
3/4"	TL3/4HNSS
1"	TL1HNSS
1 1/2"	TL1.1/2HNSS



Муфта соединительная, внутренняя резьба

Размер, дюйм	Нерж. Сталь AISI 304
1/4"	TL025SFF
3/8"	TL037SFF
1/2"	TL050SFF
3/4"	TL075SFF
1"	TL100SFF
1 1/4"	TL125SFF
1 1/2"	TL150SFF
2"	TL200SFF



Американка, внутренняя резьба



Размер, дюйм	Нерж. Сталь AISI 304
1/4"	TL025UFF
3/8"	TL037UFF
1/2"	TL050UFF
3/4"	TL075UFF
1"	TL100UFF
1 1/4"	TL125UFF
1 1/2"	TL150UFF
2"	TL200UFF
2 1/2"	TL250UFF
3"	TL300UFF
4"	TL400UFF

Американка, внутренняя-наружная резьба



Размер, дюйм	Нерж. Сталь AISI 304
1/4"	TL1/4UFM
3/8"	TL3/8UFM
1/2"	TL1/2UFM
3/4"	TL3/4UFM
1"	TL1UFM
1 1/4"	TL1.1/4UFM
1 1/2"	TL1.1/2UFM
2"	TL2UFM
2 1/2"	TL2.1/2UFM
3"	TL3UFM
4"	TL4UFM

Ниппель переходной, наружная резьба BSP – Наружная резьба NPT (HP-HP)

Размер, дюйм	Нерж. Сталь AISI 304
1/4"	TL1/4RMBS-MNP
3/8"	TL3/8RMBS-MNP
1/2"	TL1/2RMBS-MNP
3/4"	TL3/4RMBS-MNP
1"	TL1RMBS-MNP
1 1/4"	TL1.1/4RMBS-MNP
1 1/2"	TL1.1/2RMBS-MNP
2"	TL2RMBS-MNP
2 1/2"	TL2.1/2RMBS-MNP
3"	TL3RMBS-MNP
4"	TL4RMBS-MNP



Ниппель переходной, наружная резьба BSP – Внутренняя резьба NPT (HP-BP)

Размер, дюйм	Оцинкованная сталь	Нерж. Сталь AISI 304
1/4"	TL1/4RMBS-FNP	TL1/4RMBS-FNP-S
3/8"	TL3/8RMBS-FNP	TL3/8RMBS-FNP-S
1/2"	TL1/2RMBS-FNP	TL1/2RMBS-FNP-S
3/4"	TL3/4RMBS-FNP	TL3/4RMBS-FNP-S
1"	TL1RMBS-FNP	TL1RMBS-FNP-S
1 1/4"	TL1.1/4RMBS-FNP	TL1.1/4RMBS-FNP-S
1 1/2"	TL1.1/2RMBS-FNP	TL1.1/2RMBS-FNP-S
2"	TL2RMBS-FNP	TL2RMBS-FNP-S



Ниппель под шланг, наружная резьба

Размер, дюйм	Нерж. Сталь AISI 304
3/8"	TL037HTM
1/2"	TL050HTM
3/4"	TL075HTM
1"	TL100HTM
1 1/4"	TL125HTM
1 1/2"	TL150HTM
2"	TL200HTM



Муфта переходная, внутренняя резьба - внутренняя резьба (BP-BP)



Размер, дюйм	Нерж. Сталь AISI 304
3/8" x 1/4"	TL3/8-1/4RF
1/2" x 1/4"	TL1/2-1/4RF
1/2" x 3/8"	TL1/2-3/8RF
3/4" x 3/8"	TL3/4-3/8RF
3/4" x 1/2"	TL3/4-1/2RF
1" x 1/2"	TL1-1/2RF
1" x 3/4"	TL1-3/4RF
1 1/4" x 1/2"	TL1.1/4-1/2RF
1 1/4" x 3/4"	TL1.1/4-3/4RF
1 1/4" x 1"	TL1.1/4-1RF
1 1/2" x 1"	TL1.1/2-1RF
1 1/2" x 1 1/4"	TL1.1/2-1.1/4RF
2" x 1"	TL2-1RF
2" x 1 1/4"	TL2-1.1/4RF
2" x 1 1/2"	TL2-1.1/2RF

Ниппель переходной, наружная резьба – наружная резьба (HP-HP)



Размер, дюйм	Нерж. Сталь AISI 304
3/8" x 1/4"	TL3/8-1/4RM
1/2" x 1/4"	TL1/2-1/4RM
1/2" x 3/8"	TL1/2-3/8RM
3/4" x 3/8"	TL3/4-3/8RM
3/4" x 1/2"	TL3/4-1/2RM
1" x 1/2"	TL1-1/2RM
1" x 3/4"	TL1-3/4RM
1 1/4" x 1/2"	TL1.1/4-1/2RM
1 1/4" x 3/4"	TL1.1/4-3/4RM
1 1/4" x 1"	TL1.1/4-1RM
1 1/2" x 1"	TL1.1/2-1RM
1 1/2" x 1 1/4"	TL1.1/2-1.1/4RM
2" x 1"	TL2-1RM
2" x 1 1/4"	TL2-1.1/4RM
2" x 1 1/2"	TL2-1.1/2RM

Уголок (отвод) 90°, внутренняя резьба - внутренняя резьба (BP-BP)

Размер, дюйм	Нерж. Сталь AISI 304
1/4"	TL025ELFF
3/8"	TL037ELFF
1/2"	TL050ELFF
3/4"	TL075ELFF
1"	TL100ELFF
1 1/4"	TL125ELFF
1 1/2"	TL150ELFF
2"	TL200ELFF



Ремонтное соединение для шлангов типа «ёлочка»

Ремонтное соединение для шлангов типа «ёлочка» позволяет быстро соединить рукава стык в стык. Обжим осуществляется за счет хомутов.

Размер, дюйм	Оцинкованная сталь	Нержавеющая сталь
3/4"	TL3/4HM	TL3/4HMSS
1"	TL1HM	TL1HMSS
1 1/4"	TL1.1/4HM	TL1.1/4HMSS
1 1/2"	TL1.1/2HM	TL1.1/2HMSS
2"	TL2HM	TL2HMSS
3"	TL3HM	TL3HMSS
4"	TL4HM	TL4HMSS



